

Maße in mm

Spezifikationen SUPER 1203

Antrieb

Motor: flüssigkeitsgekühlter PERKINS Dieselmotor
 Typ: 1104C-44
 Leistung: 54 kW bei 2000 U/min (nach DIN)
 Kraftstofftank: Fassungsvermögen: 100 l
 Elektrische Anlage: 24 V

Fahrwerk

Vorderräder: 4, wippengelagert (Pendelachse)
 Bereifung: Elastikvollgummi
 Reifengröße: 460/250-310 mm
 Hinterräder: 2, luftbereift
 Reifengröße: 385/65 R22,5
 Antrieb: hydraulisch über Getriebeachse
 - Standard: 2 Hinterräder
 - Option: 2 Hinterräder und 2 einzelangetriebene Vorderräder

Geschwindigkeiten: - Einbau: bis 25 m/min, stufenlos verstellbar
 - Transport: bis 20 km/h, stufenlos verstellbar

Lenkung: hydraulisch unterstützt

Außenwenderadius: 6,2 m
 Betriebsbremse: über Pedal zu betätigende Trommelbremsen im Portal der Antriebsräder

Hilfsbremse: handbetätigte Trommelbremse

Aufnahmebehälter

Bevorratung: 10 t
 Breite: 3052 mm
 Einschütthöhe: 560 mm (Behälterboden)
 LKW-Abdruckrollen: pendelnd aufgehängt, mit den Behälterseitenteilen hochklappend

Förderaggregate

Kratzförderer: 2, mit wechselbaren Mitnehmerstäben
 Antrieb: hydraulisch
 Laufgeschwindigkeit: bis 45 m/min stufenlos verstellbar (manuell sowie auch automatisch)
 Verteilerschnecken: 2, mit wechselbaren Flügelsegmenten und reversibler Drehrichtung
 Durchmesser: 300 mm
 Höhenlage: stufenlos um 10 cm hydraulisch verstellbar (Option)
 Antrieb: voneinander unabhängige hydraulische Einzelantriebe
 Drehzahl: bis 72 U/min stufenlos verstellbar (manuell sowie auch automatisch)
 Schmierung: Zentralschmieranlage mit elektrisch angetriebener Fett-Schmierpumpe; geschmiert werden alle Lager von Kratzförderern und Verteilerschnecken (Option)

Einbaubohe

AB 315: Grundbreite 1,7 bis 3,15 m, Maximalbreite 4,0 m

Mögliche Verdichtungs-einrichtungen:

T, V, TV
 T = mit Tamper (Stampfer)
 V = mit Vibrator
 AB = Ausziehbare Bohle

Verschmälerung: 0,25 m mit Abdeckblechen

Einbaudicke: bis 25 cm

Heizung: elektrisch über Heizstäbe

Energieversorgung: 7/13 kW Drehstromgenerator

Maße und Gewichte

Länge: 5,19 m
 Gewichte: Fertiger mit Ausziehböhl AB 315 TV
 bei Einbaubreite bis 3,15 m: 9,3 t
 bei Einbaubreite bis 4,00 m: 9,6 t

Technische Änderungen bleiben vorbehalten

SUPER 1203 Radfertiger



SUPER 1203

- Max. Einbaubreite
4,0 m
- Max. Einbaukapazität
175 t/h
- Transportbreite
1,86 m

JOSEPH VÖGELE AG

Neckarauer Straße 168-228
 68146 Mannheim · Germany
 Telefon: +49 (0)621 8105 0
 Telefax: +49 (0)621 8105 461



Wegbereitend: der „Kleine“ von VÖGELE

Schlank in den Abmessungen, aber mit der leistungsstarken Technologie der großen Straßenfertiger unterwegs, ausgesprochen wendig und mit einem sehr variablen Einsatzspektrum: Für den Einbau kleinerer Flächen ist der SUPER 1203 erste Wahl.

Mit dem „Kleinen“ von VÖGELE lassen sich schmale Wege, enge Gassen und alle Straßen bis 4 m Fahrbahnbreite wirtschaftlich und in hoher Einbauqualität fertigen. Seine Stärken in Sachen Mobilität und Transport prädestinieren den SUPER 1203 darüber hinaus für alle Ausbesserungsbaustellen.

Hohe Zugkraft, sauberer Mischguttransport und homogene Verdichtung sorgen für ein perfektes Einbauergebnis – typisch VÖGELE.

- ▶ Maximale Einbaubreite 4,0 m
- ▶ Einbaukapazität bis 175 t/h
- ▶ Transportbreite nur 1,86 m
- ▶ Transportgeschwindigkeit bis 20 km/h
- ▶ Leistungsstarker PERKINS Dieselmotor mit 54 kW
- ▶ Ausziehbohle AB 315 in drei Verdichtungsvarianten: T, V, TV



SUPER 1203 – die Vorteile auf einen Blick

HIGHLIGHTS

Schlank und agil

- ▶ Überall einsetzbar dank kompakter Transportbreite
- ▶ Schnell zur Baustelle, schnell auf der Baustelle:
 - Transportgeschwindigkeit bis 20 km/h
 - Allgemeine Betriebserlaubnis (ABE) für öffentliche Straßen
 - Smart-Switch-Funktion startet alle Fertigeraggregate nach dem Umsetzen auf Knopfdruck
 - Extrem wendig durch engen Radstand und kleinen Außenwenderadius (6,2 m)
- ▶ Stabiler Bodenkontakt durch statisch bestimmtes, 3-Punkt-gelagertes Fahrwerk

Kompaktes Kraftpaket

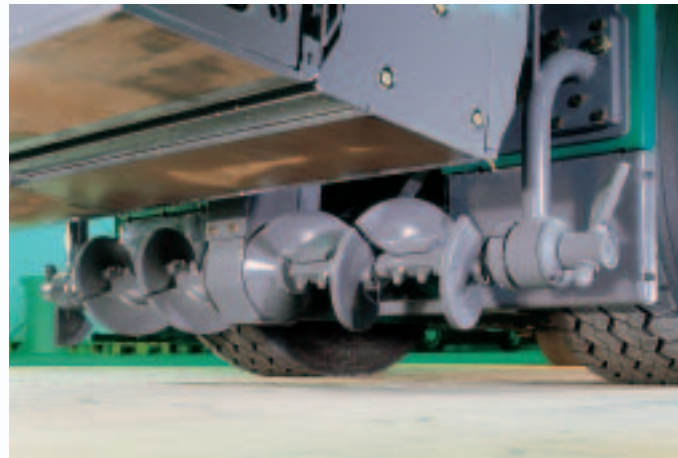
- ▶ Leistungsstarker 4-Zylinder PERKINS Dieselmotor (54 kW) mit optimalem Wirkungsgrad
- ▶ Hohe Zugkraft und starke Antriebskräfte für alle Fertigerfunktionen
- ▶ Laufruhig und leise auch im Volllastbetrieb
- ▶ Hochwertige hydraulische Komponenten
- ▶ Robuster Drehstromgenerator zur Energieversorgung der Bohlenheizung

Alles im Blick, alles im Griff

- ▶ Ergonomisch gestalteter Bedienstand für gute Rundumsicht sowie freien Blick in den Schneckenraum und den Behälter
- ▶ Fahrersitze nach außen schwenkbar (Option)
- ▶ Bedienpult kann zu beiden Seiten verschoben werden
- ▶ Klare Gestaltung der Bedienelemente:
 - Anzeigen sind gut lesbar
 - Schalter sind übersichtlich angeordnet und gut anzufassen
- ▶ Automatische Steuerung des Mischguttransports
- ▶ Einfaches und genaues Einstellen der Einbaugeschwindigkeit



SUPER 1203 – die Vorteile auf einen Blick



Leicht zu beschicken

- ▶ Großzügig dimensionierter 10-t-Behälter für optimale Mischgutaufnahme und Materialbevorratung
- ▶ Seitenwände hydraulisch einzeln kippbar:
 - Gleichmäßige Mischgutzufuhr auch bei Beschickungspausen
 - Mit gekippter Seitenwand können Hindernisse umgangen werden
 - Gezielte Mischgutzufuhr auch bei asymmetrischem Einbau
 - Vollständiges Entleeren des Behälters

Vorlage: Maßarbeit

- ▶ Proportional geregelte, bedarfsgerechte Mischgutzufuhr
 - Leistungsstarke Kratzförderer und Verteilerschnecken sind einzeln hydrostatisch angetrieben und automatisch geregelt
 - Sensor-Überwachung des Mischgutpegels
- ▶ Kratzerbänder reversierbar: kein Materialverlust beim Umsetzen
- ▶ Stufenlose, hydraulische Höhenverstellung der Verteilerschnecke (Option)

Wirtschaftlich und wartungsfreundlich

- ▶ Alle Wartungspunkte sind gut zugänglich
- ▶ Überwachung aller wichtigen Betriebszustände am Display des Bedienpults
- ▶ LED-Anzeigen zur Funktionskontrolle der Ventilstecker
- ▶ Zentralschmieranlage (Option) versorgt automatisch alle Kratzförderer- und Verteilerschneckenlager
- ▶ Besonders verschleißfeste Materialien sorgen für Langlebigkeit aller Komponenten

HIGHLIGHTS

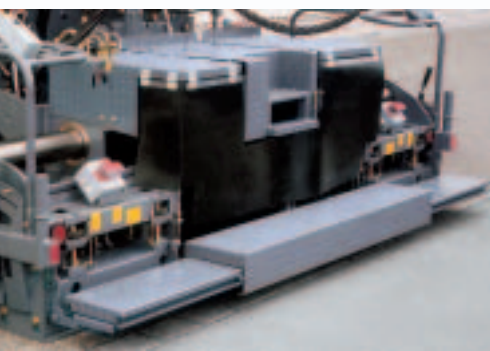


Einbaubohlen

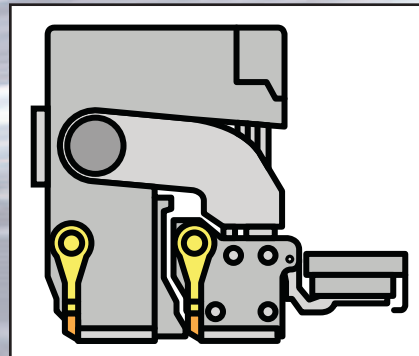
AB 315 und SUPER 1203: Zusammen ein starkes Team für alle Einsätze, bei denen es eng zugeht. Mit ihren ausfahrbaren Verbreiterungen kommt die AB 315 überall hin und lässt sich schnell an wechselnde Baustellensituationen anpassen.

- ▶ Das einzigartige VÖGELE Einrohr-Teleskopführungssystem ermöglicht die spielfreie, millimetergenaue Breitenverstellung.
- ▶ Dank statisch bestimmter Drei-Punkt-Lagerung des Führungsrohrs mit separater Drehmomentabstützung kann nichts verkanten und nichts klemmen.

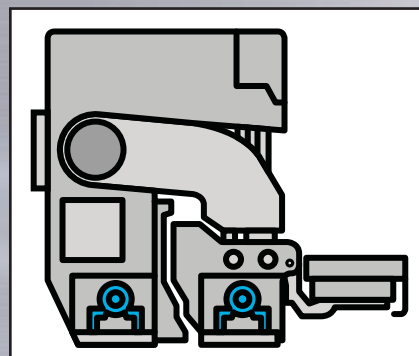




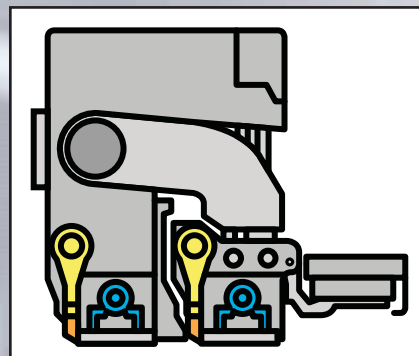
Im Detail: Das SUPER 1203 Bohlsystem



AB 315 T mit Tamper



AB 315 V mit Vibration



AB 315 TV mit Tamper und Vibration

► Einbaubreitenspektrum:

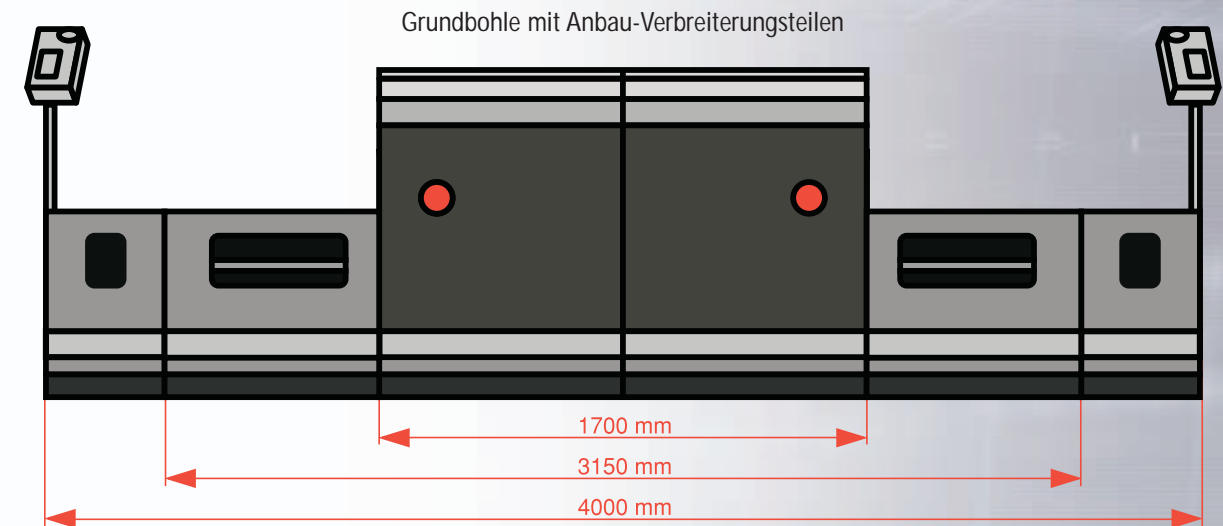
- Grundbohle: 1,70 m bis 3,15 m, stufenlos verstellbar
- Verschmälerung durch Abdeckbleche bis auf 65 cm
- Verbreiterung auf maximal 4 m mit starren Anbauteilen

► Querprofile:

- Negatives Dachprofil bis -2,5 %, positives Dachprofil bis +4,5 %
- Dachprofilverstellung mittels Spindel
- Höhenverstellung der ausfahrbaren Verbreiterungen, innen und außen getrennt
- Einbau von M-, W- und anderen Sonderprofilen durch einfache Verstellung möglich

► Verdichtungsvarianten:

- AB 315 T mit Tamper
- AB 315 V mit Vibration
- AB 315 TV mit Tamper und Vibration
- Tamperleiste und Glättbleche über die gesamte Einbaubreite elektrisch beheizt



FÜR JEDE AUFGABE DIE RICHTIGE AUSSTATTUNG

► Der SUPER 1203 lässt sich mit vielen Optionen individuell konfigurieren, z. B.:

- Vorderradantrieb (zwei der vier Vorderräder hydrostatisch angetrieben)
- Ultraschall-Sensoren zur Überwachung des Mischgutpegels vor der Bohle
- Nivellierautomatik NIVELTRONIC® in verschiedenen Ausführungen
- Reinigungsanlage mit Trennmitteltank
- Steckdosensatz zum Anschluss von Elektrogeräten
- Allwetterverdeck
- Komfort-Fahrersitze
- Hydraulische Höhenverstellung der Schnecken

Weitere Sonderausstattungsmerkmale verfügbar! Fragen Sie Ihren VÖGELE Partner.