

DYNAPAC

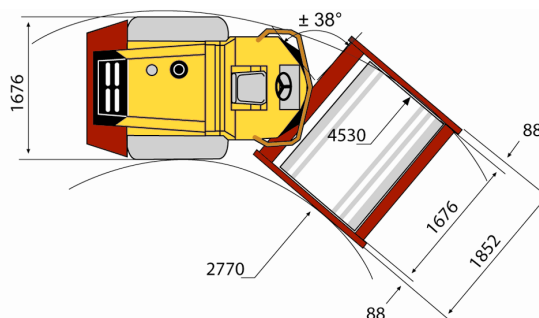
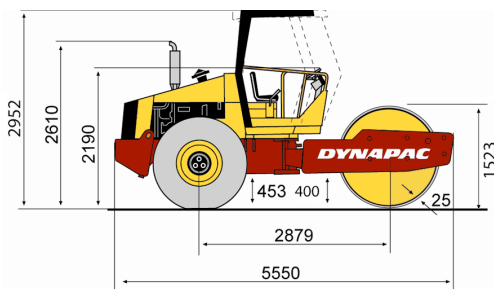
Part of the Atlas Copco Group

CA150D

Одновальцовые грунтовые катки



Технические характеристики



Масса		CA150D
Максимальная рабочая масса		9 200 кг
Рабочая масса (включая ROPS)		7 200 кг
Масса переднего модуля		3 700 кг
Масса заднего модуля		3 500 кг
Ходовая часть		
Диапазон скорости (км/ час)		0 - 5
Вертикальная осцилляция		±9°
Размер шины (8- слойная)		14.9x24
Теоретически преодолеваемый уклон		55 %
Уплотнение		
Центробежная сила, при высокой амплитуде		114 кН
Центробежная сила, при низкой амплитуде		109 кН
Номинальная амплитуда, высокая		1,7 мм
Номинальная амплитуда, низкая		0,8 мм
Статическая линейная нагрузка		22,1 кг/ см
Частота вибрации, при высокой амплитуде		31 Гц
Частота вибрации, при низкой амплитуде		43 Гц
Двигатель		
Производитель/ Тип		Cummins QSB3.3
Тип		4х- цилиндровый, дизельный с водяным охлаждением и турбонаддувом
Номинальная мощность		60 кВт
Номинальная мощность		80 л.с.
Номинальная мощность, при		2 200 об/ мин
Номинальная мощность (стандарт)		SAE J1995
Ёмкость топливного бака		225 л
Гидравлическая система		
Привод		Регулируемый аксиально поршневой гидронасос. Регулируемый аксиально поршневой гидромотор. Нерегулируемый радиально поршневой гидромотор (D, PD).
Вибрация		Регулируемый аксиально поршневой гидронасос. Нерегулируемые аксиально поршневые гидромоторы.
Рулевое управление		Нерегулируемый шестеренный гидронасос.
Основной тормоз		Гидростатический, зависящий от положения рукоятки движения вперед/ назад.
Парковочный/ аварийный тормоз		Высоконадежный многодисковый тормоз в заднем мосту.

Найти дилера в www.dynapac.com

Мы оставляем за собой право вносить изменения в спецификации без предварительного уведомления.
На фотографиях и иллюстрациях могут быть приведены версии оборудования, отличающиеся от стандартных.
Вышеприведенная информация предназначена только для общего описания и не является обязывающей или гарантийной в каком-либо отношении.

ca150d_ru-20100330.100006.pdf 2010-03-30 10:00