



Технические характеристики

Холодная фреза W 150

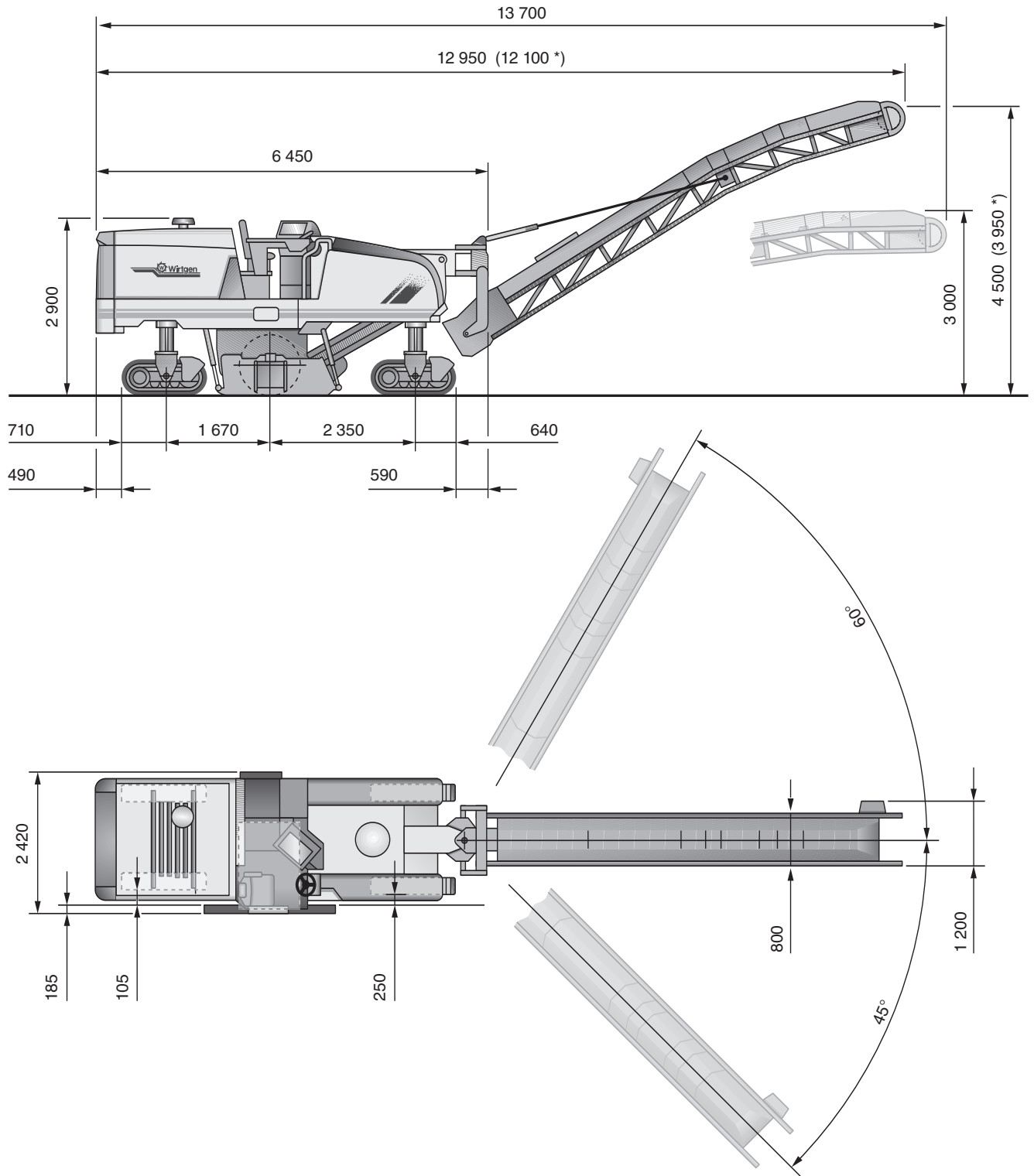


Технические характеристики

		Холодная фреза W 150
Ширина фрезеруемой полосы, макс.		1200 мм (1500 мм по заказу)
Глубина фрезерования ¹⁾		0–320 мм
Фрезерный барабан		
Линейное расстояние между резцами		15 мм
Число резцов		115 при ширине фрезерования 1 200 мм, 135 при ширине фрезерования 1 500 мм
Диаметр окружности резания		980 мм
Двигатель		
Изготовитель		CUMMINS
Тип		QSL 9
Охлаждение		жидкостное
Число цилиндров		6
Номинальная мощность при 2 100 мин ⁻¹		261 кВт / 355 л.с.
Максимальная мощность при 1 900 мин ⁻¹		276 кВт / 375 л.с.
Рабочий объем		8,9 л
Расход топлива:		
при полной нагрузке		72 л/ч
при маневрировании на месте работы		32 л/ч
Соответствие стандартам		EPA, Tier III, EU, Stage III a
Электрооборудование		
Напряжение		24 В
Заправочные емкости		
Топливный бак		810 л
Бак гидромасла		120 л
Водяной бак		2 150 л
Ходовые характеристики		
Рабочая скорость		0–32 м/мин
Перегонная скорость		0–5,3 км/ч
Ходовая часть		
Гусеничные тележки, передние и задние (Д x Ш x В)		1 350 x 260 x 570 мм
Конвейер		
Ширина ленты приемной части		650 мм
Ширина ленты загрузочной части		600 мм
Теоретическая производительность		176 м ³ /ч
Транспортные размеры		
Машина (Д x Ш x В)		6 550 x 2 450 x 3 000 мм
Загрузочная часть конвейера (Д x Ш x В)		8 200 x 1 300 x 1 500 мм

¹⁾ = Максимальная глубина фрезерования может быть иной в зависимости от допусков и износа

Размеры в мм



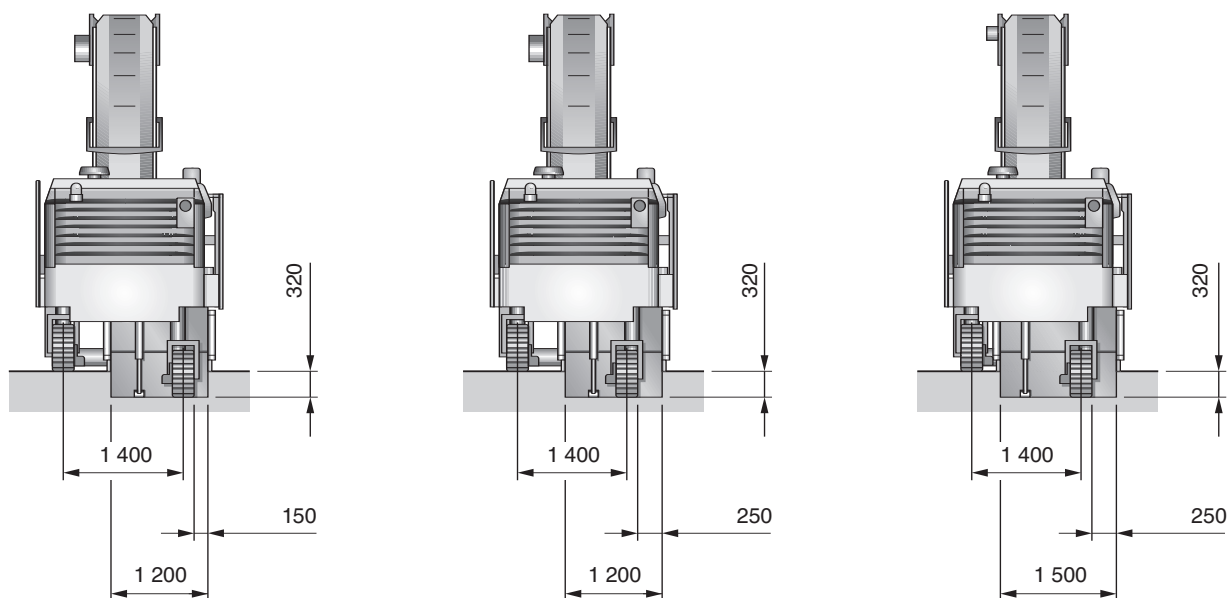
* = при коротком складывающемся конвейере

	Масса в стандартном исполнении
Собственная масса	18 700 даН (кг)
Рабочая масса по СЕ*	20 280 даН (кг)
Рабочая масса, макс.	21 660 даН (кг)
	Увеличение массы по сравнению со стандартным исполнением
Стандартные фрезерные агрегаты	
Ширина фрезерования 1 500 мм, Глубина фрезерования 0–320 мм, число резцов 135	450 даН (кг)
Фрезерные агрегаты системы FCS-Light	
Ширина фрезерования 1 200 мм, Глубина фрезерования 0–320 мм, число резцов 115	230 даН (кг)
Ширина фрезерования 1 500 мм, Глубина фрезерования 0–320 мм, число резцов 135	710 даН (кг)
Фрезерные агрегаты системы FCS	
Ширина фрезерования 1 200 мм, Глубина фрезерования 0–320 мм, число резцов 115	440 даН (кг)
Специальное оборудование	
Защитная крыша	220 даН (кг)
Короткий складывающийся конвейер с гидроприводом	190 даН (кг)
Длинный складывающийся конвейер с гидроприводом	240 даН (кг)
Балласт	800 даН (кг)

* = Масса машины рассчитана при наполовину заполненных водяном и топливном баках, с машинистом (75 кг) и инструментом

Вид сзади при различной ширине фрезерования

Размеры в мм



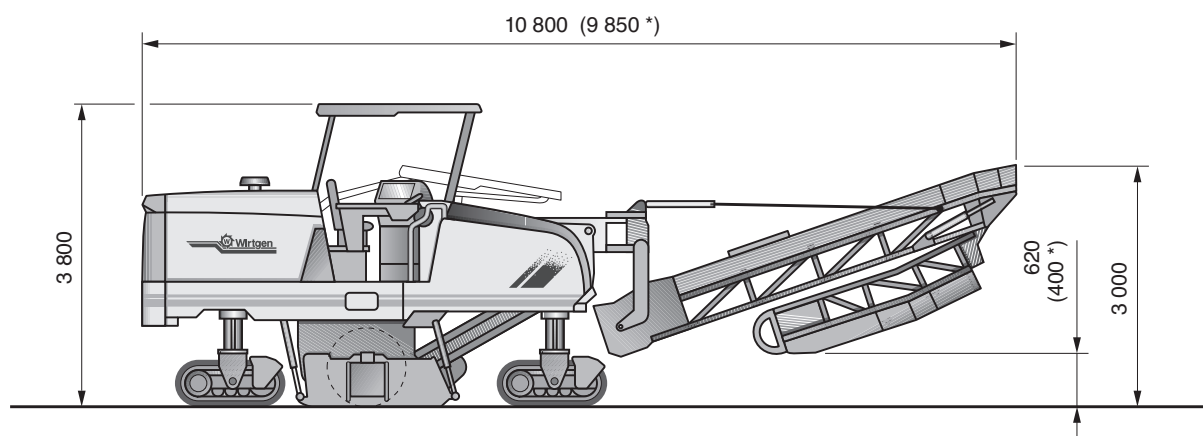
Ширина 1,2 м
(фрезерный агрегат FCS)

Ширина 1,2 м

Ширина 1,5 м

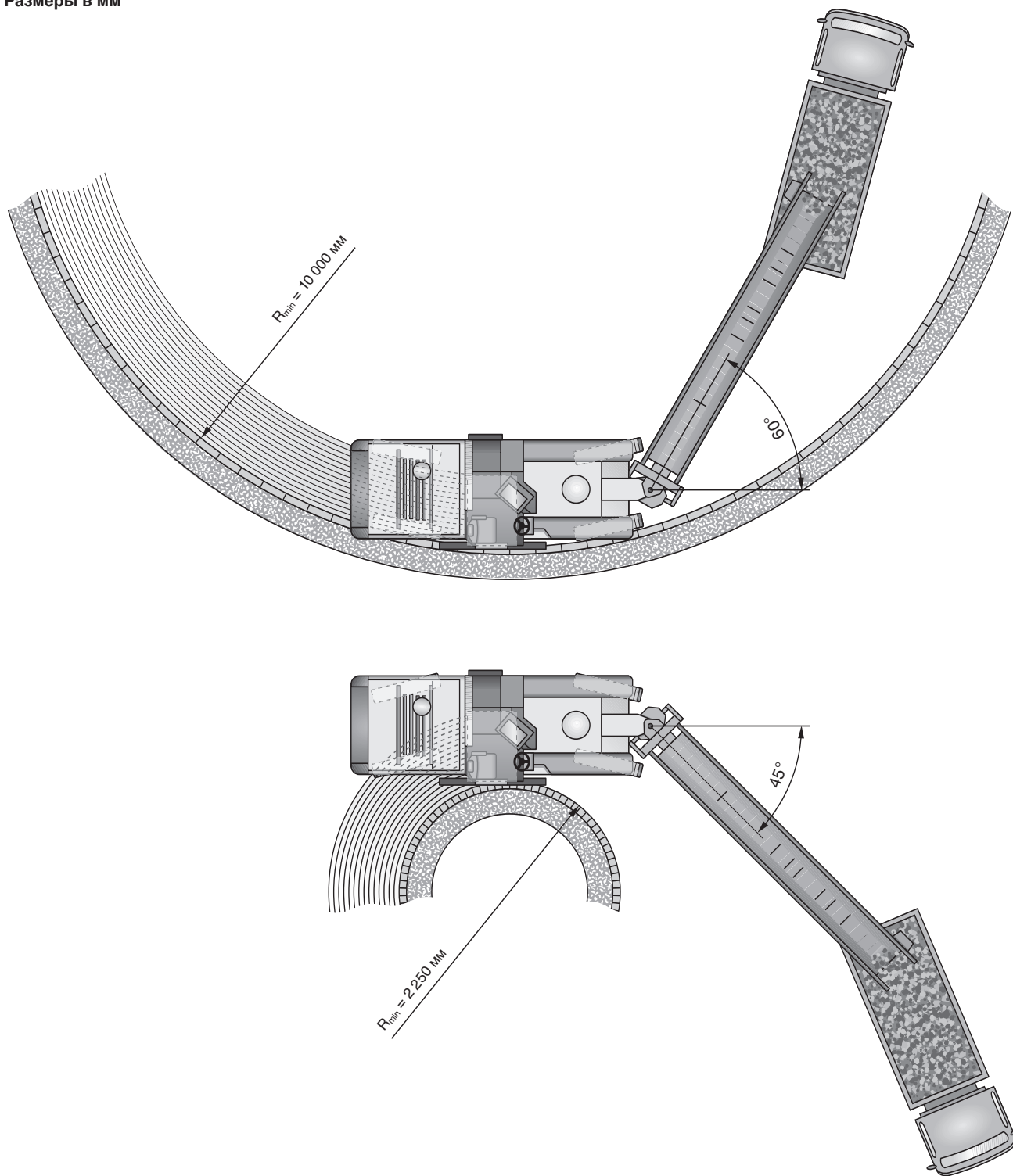
Размеры при перевозке, с опциями: защитной крышей и складывающимся конвейером

Размеры в мм



* = Короткий складывающийся конвейер

Радиус поворота фрезы W 150, глубина фрезерования 150 мм
Размеры в мм



Перечень оборудования

Стандартное оборудование:

Площадка машиниста

- Комфортабельная приборная панель с удобными для работы переключателями
- Правый подлокотник с основными органами управления
- Цифровой многофункциональный дисплей для индикации всех основных рабочих режимов
- Освещение приборной панели в ночное время
- Запираемая крышка для приборной панели
- Возможность изменения положения рулевого колеса
- Регулируемое кресло машиниста
- Подъем на машину справа и слева по удобно отклоняемой лестнице
- Зеркала заднего вида справа и слева

Блок управления машиной WIDRIVE

- Автоматически включаемый гидравлический регулятор тягового усилия (регулятор расхода)
- Автоматически включаемый регулятор максимальной скорости фрезерования
- Свободно выбираемый режим поворота гусеничных тележек
- Автоматически включаемая система разбрызгивания воды в рабочей камере
- Автоматически включаемая система разбрызгивания воды на приемную часть конвейера
- Автоматическое регулирование частоты вращения двигателя

Двигатель

- Капот моторного отсека с электро-гидравлическим приводом
- Водяной радиатор с вентилятором, регулируемым в зависимости от температуры
- Эффективная шумоизоляция всего моторного отсека
- Упругая подвеска двигателя на резиновых амортизаторах

Фрезерный агрегат с фрезерным барабаном

- Стандартное оборудование для рабочей ширины 1 200 мм
- Фрезерный барабан для привариваемых резцедержателей с позиционирующими штифтами
- Дополнительный выключатель для задней стенки рабочей камеры
- Правый боковой экран в шарнирном исполнении
- Блокируемый зачистной щит, открываемый гидроцилиндром
- Сменные опорные сегменты на опорных щитах

Конвейер

- Поворот загрузочной части влево на 60°, вправо на 45°
- Регулируемая скорость лент

Ходовая часть, подъем машины

- Регулируемая 4-точечная маятниковая подвеска
- Регулятор высоты с 4 скоростями подъема
- Экстремально высокоизносостойкие башмаки гусеничных лент

Прочее

- Большой набор инструментов
- Комплект из 10 рабочих фар с галогенными лампами
- Водяной и топливный баки большой вместимости
- Большой набор предохранительных устройств с 3 аварийными выключателями

Опции:

Площадка машиниста

- Защитная гидравлически складываемая крыша
- Солнцезащитный козырек
- Отопитель с подачей теплого воздуха на ноги машиниста

Система управления, нивелирования

- Автоматическая система нивелирования LEVEL PRO
- Дополнительный пульт системы LEVEL PRO
- Датчик поперечного наклона (опция)
- Регулятор глубины фрезерования со слежением за поверхностью перед фрезерным барабаном
- Возможность применения модуля Multiplex
- Пульт для управления с грунта

Двигатель

- Циклонный воздушный фильтр с 2 фильтрами грубой очистки
- Воздушный компрессор
- Заправка био-гидромаслом

Фрезерный агрегат

- Корпус рабочей камеры системы FCS-Light для рабочей ширины 1 200 мм
- Корпус рабочей камеры системы FCS-Light для рабочей ширины 1 500 мм
- Корпус рабочей камеры системы FCS-Komplett для рабочей ширины 1 200 мм
- Фрезерный барабан LA8 FCS для рабочей ширины 1 200 мм
- Фрезерный барабан LA6x2 FCS для рабочей ширины 1 200 мм
- Фрезерный барабан LA25 FCS для рабочей ширины 1 200 мм
- Фрезерный барабан LA8 FCS для рабочей ширины 1 500 мм
- Фрезерный барабан LA6x2 FCS для рабочей ширины 1 500 мм
- Фрезерный барабан LA20 FCS для рабочей ширины 1 500 мм, с резцедержателями HT11
- Гидравлически поднимаемые боковые щиты
- Дополнительный клапан для блокировки бокового щита
- Тележка для монтажа фрезерного барабана
- Механизм проворачивания фрезерного барабана для замены резцов
- Пневмоинструмент для монтажа и демонтажа резцов

Конвейер

- Складываемая загрузочная часть, длинная (8,2 м), с гидроприводом
- Складываемая загрузочная часть, длинная (7,3 м), с гидроприводом
- Система отсоса пыли
- Гидравлически поднимаемая приемная часть

Прочее

- Специальная окраска
- Комплект рабочих фар с 4 галогенными и 6 ксеноновыми лампами
- Балласт 800 кг, закрепляемый болтами
- Насос с гидроприводом для заправки водяного бака
- Устройство чистки водой под высоким давлением
- Буксировочное устройство
- 2 или 3 видеокамеры



WIRTGEN INTERNATIONAL

Wirtgen International GmbH
Reinhard-Wirtgen-Strasse 2 · 53578 Windhagen · Germany
Telefon: +49 (0) 26 45/131-181 · Telefax: +49 (0) 26 45/131-400
Internet: www.wirtgen.de · E-Mail: sales-inter@wirtgen.de