

# DYNAPAC

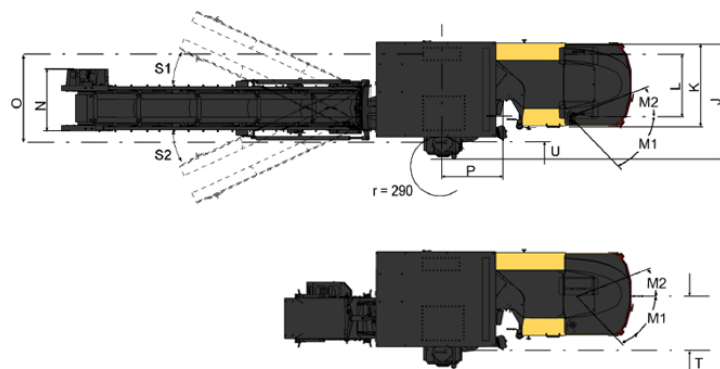
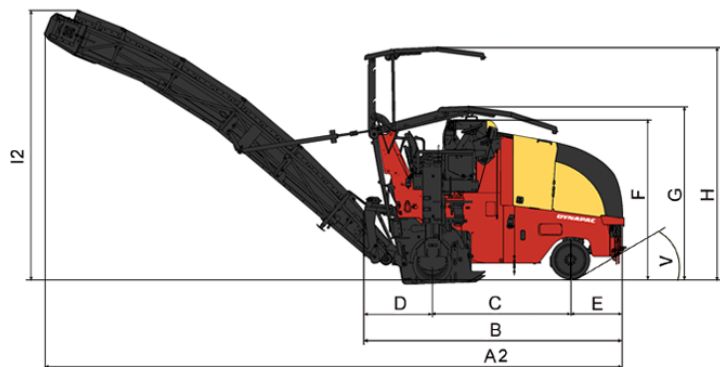
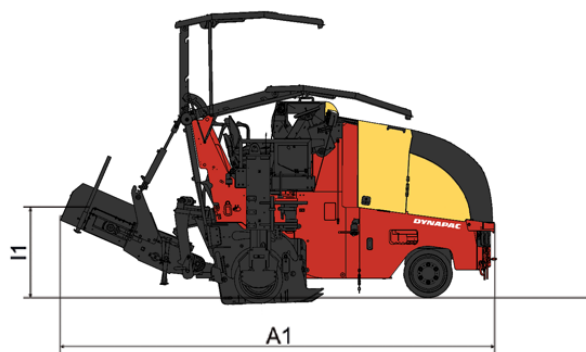
Part of the Atlas Copco Group

## PL500TD

### Малогабаритные дорожные фрезы



#### Технические характеристики



Фрезерный узел	PL500TD
Глубина резания	200 мм
Диаметр фрезерного барабана	700 мм
Количество резцов фрезерного барабана	48
Рабочая ширина	500 мм
Шаг установки резцов	15 мм
<b>Эксплуатационные характеристики</b>	
Рабочая скорость	0-24
Размер задних резиновых шин (мм)	560x250
Размер передних резиновых шин (мм)	560x250
Ходовая скорость	0-5.3
<b>Вместимость баков</b>	
Водяной бак	500 л
Гидравлический бак	140 л
Топливный бак	250 л
<b>Электрическая система</b>	
Аккумулятор повышенной мощности для пуска в холодную погоду	2x 12В, 74А- час
Генератор	24 В / 70 А
<b>Система загрузки</b>	
Максимальная высота разгрузки	3 850 мм
Ширина конвейерной ленты	400 мм
<b>Масса</b>	
Максимальная рабочая масса, с полной загрузкой (EC)	8,6 т
Рабочая масса (CE)	7,5 т
Транспортная масса	7,2 т
<b>Двигатель</b>	
Производитель/ Тип	Cummins QSB4.5-C130
Топливо	Дизель
Охлаждение	Вода
Количество цилиндров	4
Номинальная мощность, SAE J1995	97 кВт @ 2 200 об./ мин

Таблица размеров	
A1	4 888 - 5 077 мм
A2	8,200 - 9,300 мм
B	3 810 мм
C	1 970 мм
E	760 мм
F	2 350 мм
G	2 500 мм
H	3 400 мм
I1	1 140 мм
I2	1,500 - 4,220 мм
J	1 650 мм
K	1 200 мм
L	860 мм
M1	68° / 73° / 70°
M2	29° / 50° / 50°
N	850 мм
O	1 250 мм
P	780 мм
S1	25°

Найти дилера в [www.dynapac.com](http://www.dynapac.com)

Мы оставляем за собой право вносить изменения в спецификации без предварительного уведомления. На фотографиях и иллюстрациях могут быть приведены версии оборудования, отличающиеся от стандартных. Вышеприведенная информация предназначена только для общего описания и не является обязывающей или гарантийной в каком-либо отношении.

S2  
T  
U

20°  
955 мм  
388 мм

Найти дилера в [www.dynapac.com](http://www.dynapac.com)

Мы оставляем за собой право вносить изменения в спецификации без предварительного уведомления.  
На фотографиях и иллюстрациях могут быть приведены версии оборудования, отличающиеся от стандартных.  
Вышеприведенная информация предназначена только для общего описания и не является обязывающей или гарантийной в каком-либо отношении.

pl500td\_ru-20100909.102046.pdf 2010-09-09 10:20