

DYNAPAC

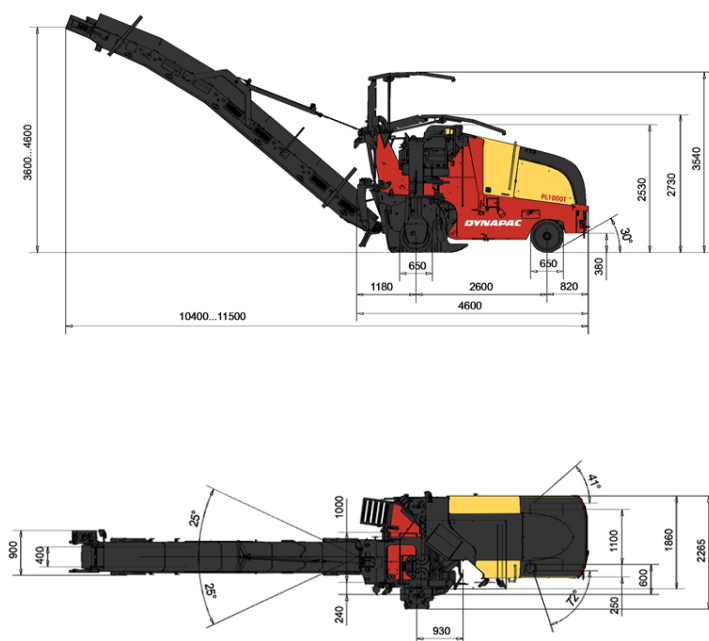
Part of the Atlas Copco Group

PL1000T

Малогабаритные дорожные фрезы



Технические характеристики



Размеры	PL1000T
Базовая ширина	2 265 мм
Длина	4 600 мм
Высота	2 530 мм
Транспортная длина	10 300 мм
Транспортные размеры	
Фреза без конвейера (ДхШхВ) мм	4600x2265x2530
Конвейер (ДхШхВ) мм	Вода
Масса разгрузочного конвейера	0,60 т
Транспортировочная масса фрезы без конвейера	11,80 т
Фрезерный узел	
Рабочая ширина	1 000 мм
Глубина резания	300 мм
Диаметр фрезерного барабана	930 мм
Шаг установки резцов	15 мм
Количество резцов фрезерного барабана	89
Эксплуатационные характеристики	
Рабочая скорость	0-30
Ходовая скорость	0-6
Размер передних резиновых шин (мм)	650x250
Размер задних резиновых шин (мм)	650x250
Вместимость баков	
Водяной бак	1 100 л
Гидравлический бак	110 л
Топливный бак	450 л
Электрическая система	
Аккумулятор повышенной мощности для пуска в холодную погоду	2 x 12 В 170 А-час
Генератор	24 В / 100 А
Система загрузки	
Максимальная высота разгрузки	4 700 мм
Ширина конвейерной ленты	400 мм
Масса	
Транспортная масса	13,40 т
Рабочая масса (СЕ)	13,10 т
Максимальная рабочая масса, с полной загрузкой (ЕС)	15 т
Двигатель	
Производитель/ Тип	Deutz TCD2012L06
Топливо	Дизель
Охлаждение	Вода
Количество цилиндров	6
Номинальная мощность, SAE J1995	150 кВт @ 2 200 об./ мин

Найти дилера в www.dynapac.ru

Мы оставляем за собой право вносить изменения в спецификации без предварительного уведомления.
На фотографиях и иллюстрациях могут быть приведены версии оборудования, отличающиеся от стандартных.
Вышеприведенная информация предназначена только для общего описания и не является обязательной или гарантийной в каком-либо отношении.