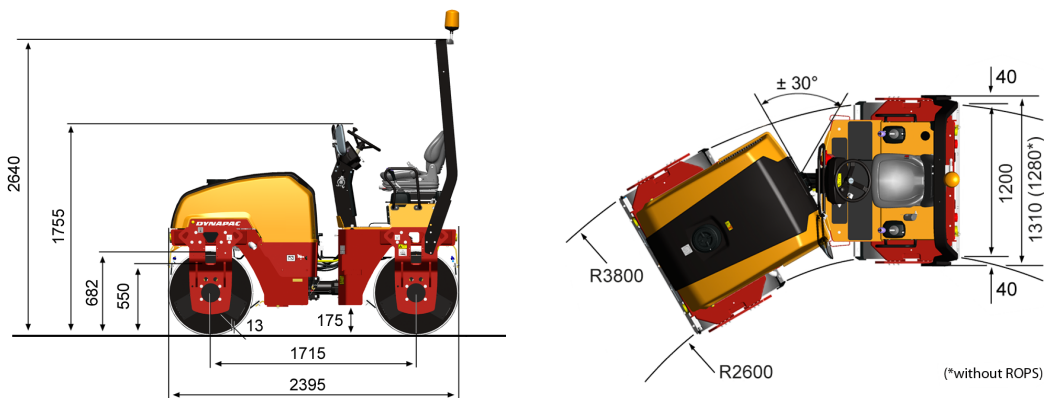


CC1200

Тандемные асфальтовые катки



Технические характеристики



Масса	CC1200
Максимальная рабочая масса	2 710 кг
Рабочая масса (включая ROPS)	2 600 кг
Масса переднего модуля / заднего модуля	1 260/ 1 340 кг
Ходовая часть	
Диапазон скорости	0-10 км/ час
Вертикальная осцилляция	±10°
Теоретически преодолеваемый уклон	45 %
Уплотнение	
Центробежная сила	27 кН
Номинальная амплитуда	0,5 мм
Статическая линейная нагрузка (передний/ задний модуль)	10,5/ 11,2 кг/ см
Частота вибрации	58 Гц
Водяной бак	160 л
Двигатель	
Производитель/ Тип	Kubota D1703- M
Тип	с водяным охлаждением
Номинальная мощность, SAE J1995	26 кВт (35 л.с.) @ 2 800 об./ мин
Ёмкость топливного бака	50 л
Гидравлическая система	
Привод	Регулируемый аксиально поршневой гидронасос. Нерегулируемые радиально поршневые гидромоторы (2). Нерегулируемый шестеренный гидронасос/ гидромотор.
Вибрация	Нерегулируемый шестеренный гидронасос.
Рулевое управление	Гидростатический, зависящий от положения рукоятки движения вперед/ назад.
Основной тормоз	Отказоустойчивыми multidisc тормозом в барабаны.
Парковочный/ аварийный тормоз	

Найти дилера в www.dynapac.ru

Мы оставляем за собой право вносить изменения в спецификации без предварительного уведомления.
На фотографиях и иллюстрациях могут быть приведены версии оборудования, отличающиеся от стандартных.
Вышеприведенная информация предназначена только для общего описания и не является обязывающей или гарантийной в каком-либо отношении.